

**ATTREZZATURE RACCOMANDATE
PER VETTURE LAMBORGHINI**

***EQUIPMENT RECOMMENDED
FOR LAMBORGHINI VEHICLES***



Ravaglioli S.p.A. da anni sviluppa prodotti all'avanguardia per il sollevamento, il servizio gomme e la diagnostica idonei all'impiego su vetture Lamborghini.
Ravaglioli S.p.A. for years had developed state-of-the-art equipment for vehicle lifting, tyre service and testing suitable for Lamborghini vehicles.

Ravaglioli 

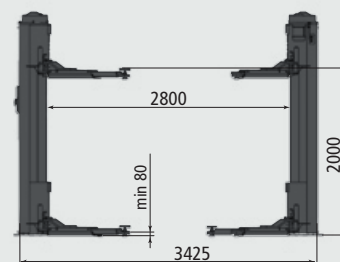


KPN235LLK

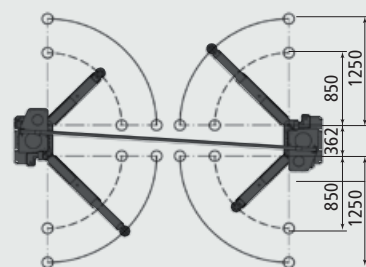
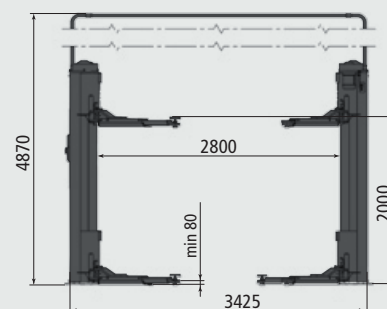
Ponte a 2 colonne, senza pedana, versione speciale Lamborghini. Portata 3.500 kg
Da ordinare con VARKPX235/CP cavi fra le colonne interrati nel pavimento oppure con passaggio cavi aereo rialzato VARKPX312/CA100.

*Baseless 2 post lift, special Lamborghini version.
Capacity 3.500 kg
To be supplied with VARKPX235/CP inground wiring between posts or with higher overhead beam VARKPX312/CA100.*

KPN235LLK + VARKPX235/CP



KPN235LLK + VARKPX312/CA100

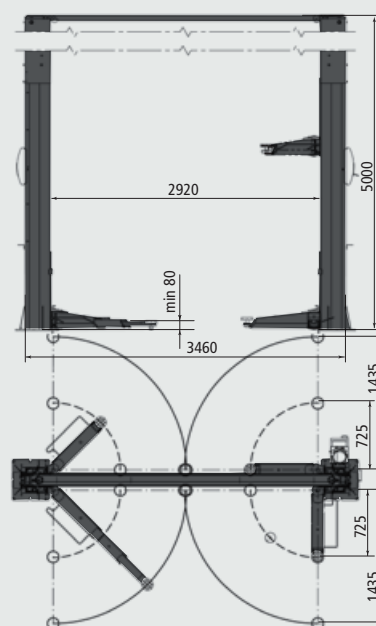


KPH370.42LLK

Ponte a 2 colonne elettroidraulico, versione speciale Lamborghini. Portata 3.500 kg
Da ordinare con VAR5000 incremento altezza portale.

*Baseless electro-hydraulic 2 post lift, special Lamborghini version.
Capacity 3.500 kg
To be supplied with VAR5000 increased portal height.*

KPH370.42LLK + VAR5000

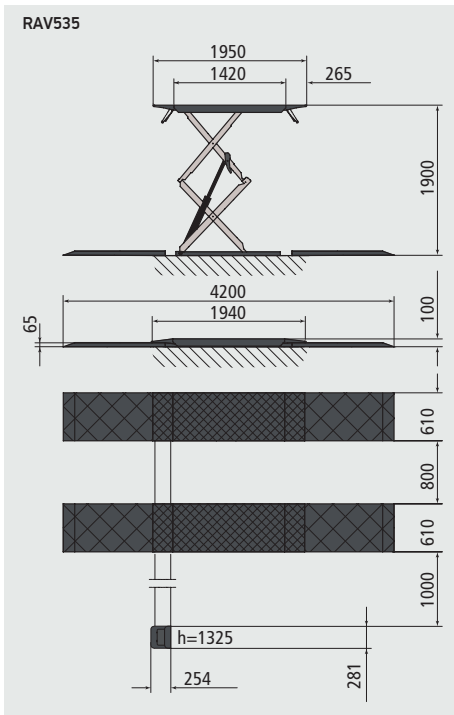
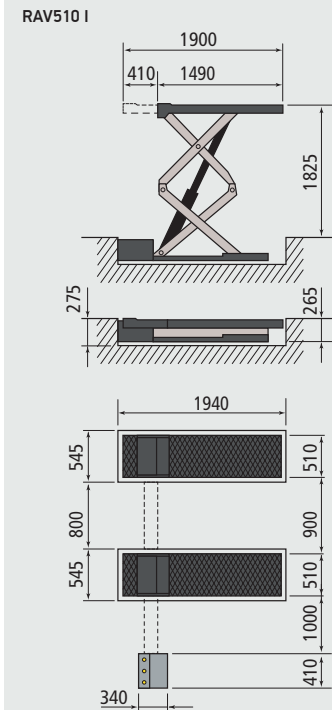




RAV510 I

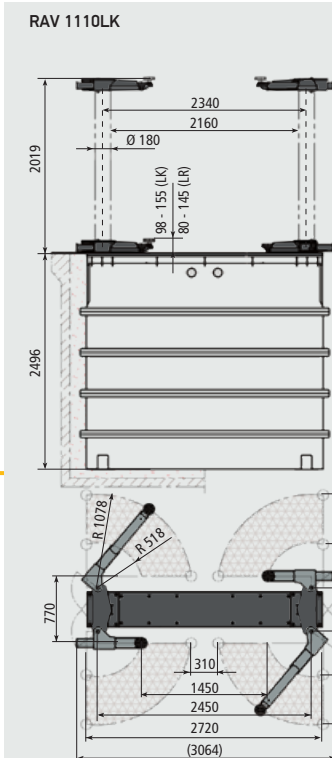
Ponte a forbice da 35 q.li, pedana corta, ad incasso.

Inground double scissors lift, capacity 3.500 kg.



RAV535 + S540A1

Ponte a forbice da 35 q.li, da pavimento. *Above ground scissors lift, capacity 3.500 kg.*



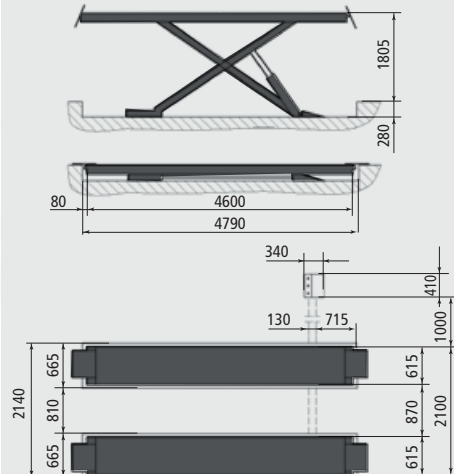
RAV1110LK + S1140A4

Ponte a cilindri interrati da 35 q.li a bracci con kit installazione a tenuta stagna. *Inground piston lift with arms, capacity 3.500 kg, including waterproof inground frame.*





RAV640.1 I



RAV640.1 I

Ponte a forbice da 42 q.li,
pedana lunga 4.600 mm, ad
incasso.

*Inground scissors lift,
capacity 4.200kg, with
4.600mm flat runways.*



RAVRT009/4SE

RAVRT009/4SE

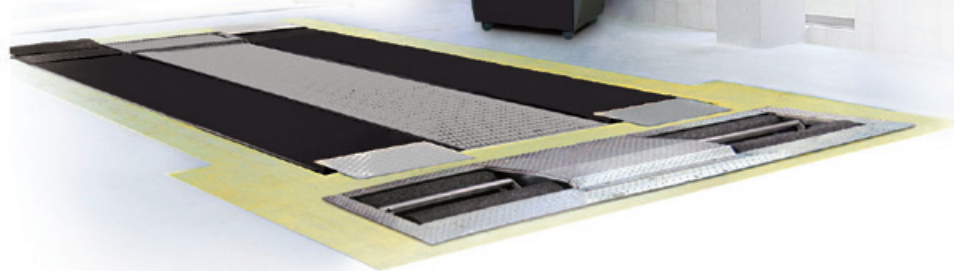
Consolle di comando prova
freni e prova deriva.

*Control unit for brake tester
and side slip tester.*

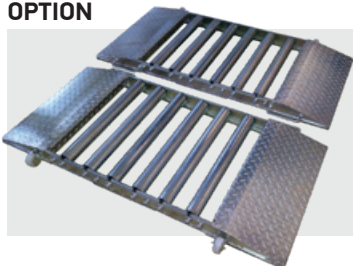
RAVRT102PF

Prova freni con pesa e motori
autofrenanti.

*Brake tester with weighing
cells and self-braking motors.*



OPTION



SRT 135

Kit rulliere per
modelli 4WD.

*Idle rollers set
for 4WD models.*

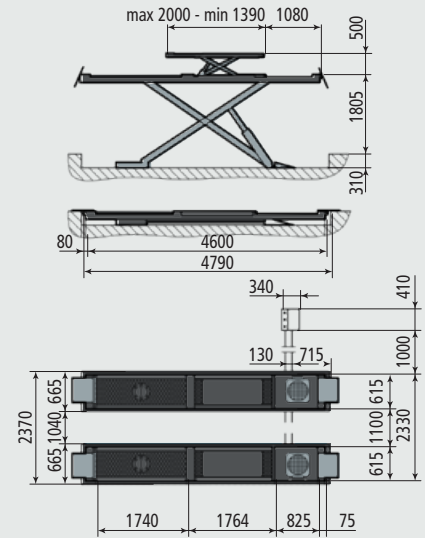


RAV640.2ISI UE3102

Ponte a forbice da 42 q.li per assetto, con sollevatore supplementare e distanziali per piatti rotanti.

Scissors lift for wheel alignment, capacity 4.200 kg, with built-in wheel free lift and spacers for turn tables.

RAV640.2ISI UE3102



RAVTD3000HP.B

Assetto ruote 3D con kit cordini di sicurezza STDA129.

3D wheel aligner with STDA129 safety strings.





G4.140WS
GP4.140WS-air lock

Equilibratrice fino a 30" con puntamento laser,
monitor TFT.

*TFT monitor wheel balancer for wheel up to 30",
including laser pointer.*



Fornita di due led per
illuminazione ruota.
*Equipped with two
led lights.*



STANDARD



GAR 332

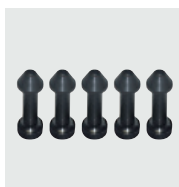
OPTION



GAR132

Flangia universale di
precisione a colonnette.

*Precision wheel locking
flange.*



GAR133

Serie di colonnette corte
per GAR132.

*Set of short fingers for
GAR132.*



GAR121

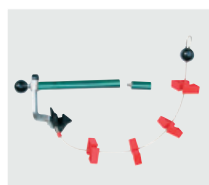
Protezione in plastica per
cerchi in lega.

Plastic protection for alloy rims.



G1055.EL SENZA LEVA

Smontagomme speciale da 24".
Leverless 24" tyre changer.



G1000A56

Premitalлоне
con trazione.
*Bead depressor
with traction.*



G1000A129NP

Sollevatore ruota.
Wheel lift.



G1200.4

Smontagomme da 34" senza leva.
Leverless 34" tyre changer.



PLUS91AKC

Premitalлоне rotante.
Rotating bead depressor.



G1000A138/S

Bloccaggio rapido.
*Quick-fit rim clamping
device.*



G1000A136/S

Sollevatore ruota.
Wheel lift.



Ravaglioli S.p.A.

40037 Sasso Marconi
Fraz. Pontecchio Marconi
P.O.B. 1690 - Bologna - Italia

Tel. +39 - 051 - 6781511
Fax +39 - 051 - 846349
rav@ravaglioli.com
www.ravaglioli.com