



PKW  
und Nutzfahrzeuge

4000

Tragkraft [kg]

2970

Maximale Breite  
zwischen den  
Säulen [mm]

4800

Säulenweite  
[mm]

505

Plattformbreite  
[mm]

1950

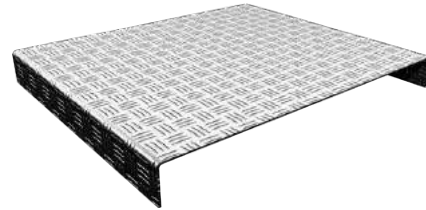
Maximale  
Plattformhöhe  
[mm]

3,0

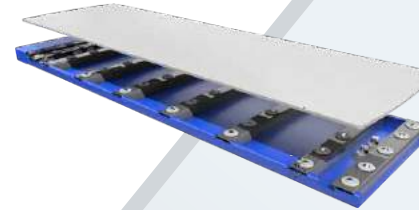
Elektromotor  
[kW]



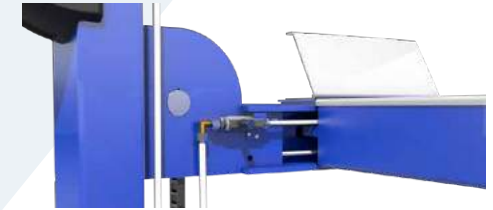
- TRAGKRAFT 4000 kg
- ENTWICKELT FÜR ACHSVERMESSUNG 3D
- SYMMETRISCHE SÄULENKONSTRUKTION
- VARIABLER PLATTFORMABSTAND (1000 mm ÷ 17000 mm)
- ERGONOMISCHE ABDECKUNG



AL SCHUTZPLATTFORM  
(ZUSÄTZLICHES ZUBEHÖR)



3D KIT + SCHIEBEPLATTEN 2x1650 mm  
(ZUSÄTZLICHES ZUBEHÖR)



ABSENKUNGSGESCHWINDIGKEITSREGULATION



- HOHE FESTIGKEIT UND STATISCHE STABILITÄT
- ÖKONOMISCH VORTEILHAFTER HYDRAULIKANTRIEB
- ELEKTROMAGNETISCHE STEUERUNG VON SCHWEREN SICHERHEITSKLINKEN
- AKUSTISCHE SIGNALGEBER (FUSSSCHUTZFUNKTION)
- ABSENKUNGSGESCHWINDIGKEITSREGULATION

- TRAGKRAFT VON DEM INTEGRIERTEN ACHSFREIHEBER 4,0 t
- PREMIUMPRODUKT „MADE IN TSschechien“
- IN MASCHINENBAUQUALITÄT GEMÄSS RICHTLINIE ČSN EN 1493:2010

AMI 3,0 ECO LINE

AMI 3,6 CLASSIC

AMI 4,0 VARIANT

AMI 4,0 PREMIUM

AMI 5,5 VAN

AMI 6,5 BUS

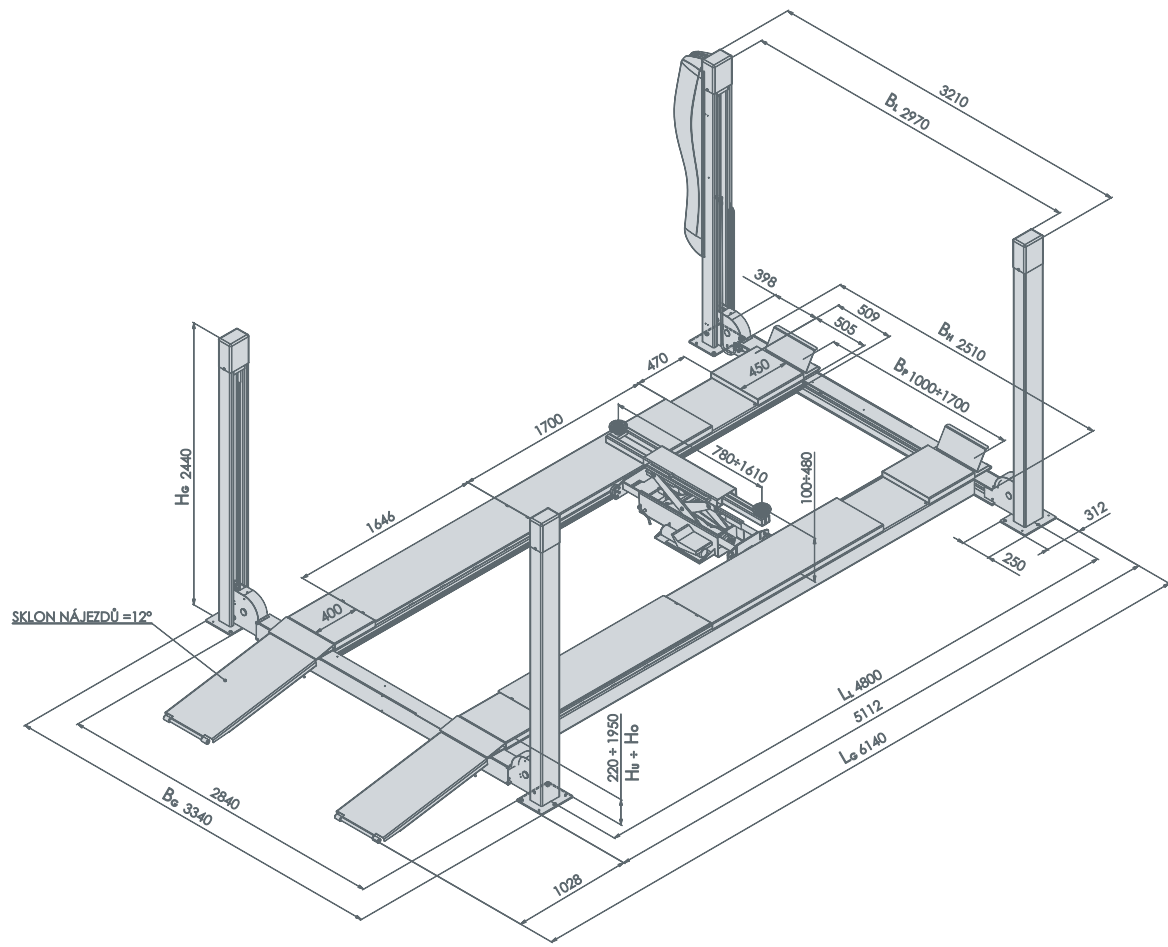
AMI 8,0 BUS

AMI 4,0 N-WAY / IN

AMI 5,5 N-WAY / IN

AMI 5,5 / 7,5 TRUCK

AMI J 2,0 / 2,5 / 3,2 RH / VH



TYP	LÄNGE	BREITE	HÖHE	GEWICHT
L=4800 mm	5,05 m	1,15 m	0,7 m	1480 kg

• technische Änderungen sind vorbehalten

	L=4800 mm
Maximale Tragkraft	4000 kg
Maximale Hubzeit	40 s
Minimale Absenkezeit	30 s
Elektrisches System	TN-S 3/N/PE 400/230V AC, 50 Hz
Elektromotor	3,0 kW
Gesamthöhe H <sub>G</sub>	2440 mm
Maximale Plattformhöhe H <sub>0</sub>	2010 mm
Minimale Plattformhöhe H <sub>U</sub>	230 mm
Plattformabstand B <sub>P</sub>	1000 mm ÷ 1700 mm
Plattformbreite	505 mm
Maximale Breite zwischen den Säulen B <sub>L</sub>	2970 mm
Maximale Durchfahrtsbreite B <sub>H</sub>	2510 mm
Gesamtbreite B <sub>G</sub>	3340 mm
Maximale Länge L <sub>G</sub>	6140 mm
Säulenweite L <sub>L</sub>	4800 mm
Tragkraft von dem integrierten Achsfreiheber 4,0 t	4,0 t

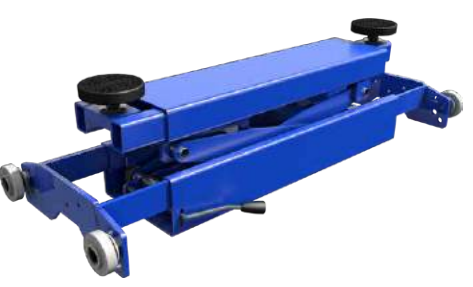
• technische Änderungen sind vorbehalten

**Hydraulischer Achsfreiheber AMI J 2,0 RH; 2,5 RH**



- Hydraulischer Achsfreiheber mit Handpumpe, Tragkraft 2000 kg  
J 2,0 RH, 368000-00-00
- Hydraulischer Achsfreiheber mit Handpumpe, Tragkraft 2500 kg  
J 2,5 RH, 367000-00-00

**Hydraulischer Achsfreiheber AMI J 2,0 VH; 2,5 VH und 3,2 VH**



- Hydraulischer Achsfreiheber mit pneumatischer Pumpe, Tragkraft 2000 kg  
J 2,0 VH, 369000-00-00
- Hydraulischer Achsfreiheber mit pneumatischer Pumpe, Tragkraft 2500 kg  
J 2,5 VH, 366000-00-00
- Hydraulischer Achsfreiheber mit pneumatischer Pumpe, Tragkraft 3200 kg  
J 3,2 VH, 370000-00-00

**Durchfahrtvariante**



- Plattformanfahrt von beiden Bühnenseiten
- Neigung von Abfahrt - Anfahrt 11°.  
395025-00-00

**Beleuchtung**



- Operationsraumbeleuchtung der Hebebühnenplattformen,  
395092-00-E2

**Druckluftverteilung**



- Druckluftverteilung zwischen Plattformen,  
395093-02-00

**Elektro Box**



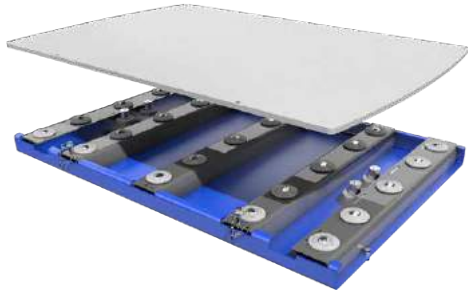
- Elektrische Steckdosen 2x230V
- Luftanschluss

**Anfahrtsabsenkung**



- Plattformanfahrt Abnahme aus 11° auf 6°  
395050-00-00

### Schiebeplatten 750

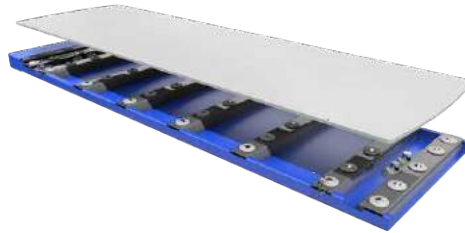


- Schiebeplatten für Achsvermessung 3D (L=750 mm)

#### Verwendung:

AMI 4,0 N-WAY	AMI 5,5 N-WAY
AMI 4,0 N-WAY IN	AMI 5,5 N-WAY IN

### Schiebeplatten 1650

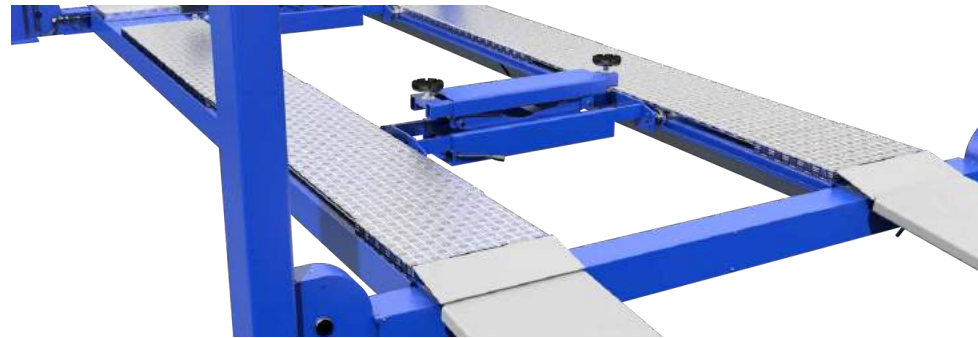


- Schiebeplatten für Achsvermessung 3D (L=1650 mm)

#### Verwendung:

AMI 4,0 N-WAY	AMI 5,5 N-WAY
AMI 4,0 N-WAY IN	AMI 5,5 N-WAY IN

### Plattformschutz

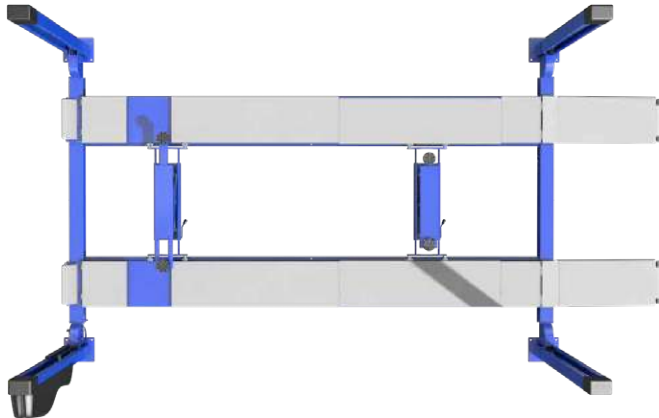


- AL Plattformschutz

#### Verwendung:

AMI 4,0 N-WAY	AMI 5,5 N-WAY
AMI 4,0 N-WAY IN	AMI 5,5 N-WAY IN

### 3D KIT

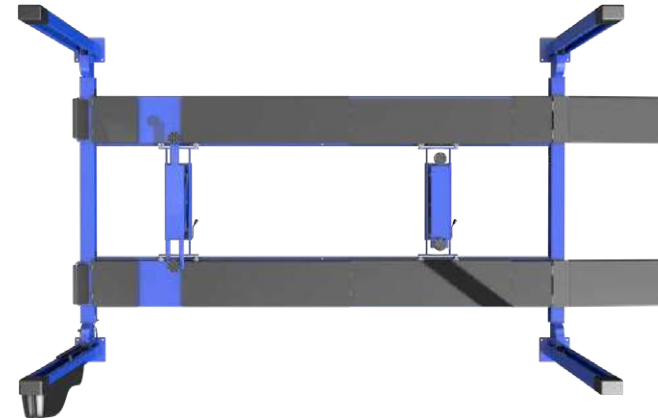


- Satz für die Achsvermessung mit 3D Technologie
- Variante von Plattformlängen L=4800 mm
- Variante von Plattformlängen L=5000 mm und L=5450 mm

#### Verwendung:

AMI 4,0 N-WAY	AMI 5,5 N-WAY
AMI 4,0 N-WAY IN	AMI 5,5 N-WAY IN

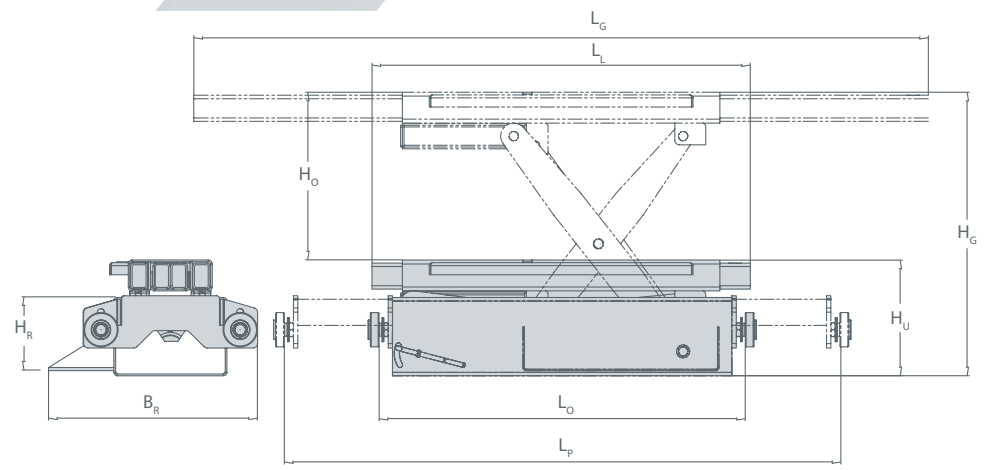
### 3D KIT mit Komaxit Modifikation



- Komaxit Schutzplattform (schwarz)
- Längere Lebensdauer
- Geeignet für aggressive Umwelt (Feuchtigkeit, Salz)

#### Verwendung:

AMI 4,0 N-WAY	AMI 5,5 N-WAY
AMI 4,0 N-WAY IN	AMI 5,5 N-WAY IN



	AMI J 2,0 RH / VH	AMI J 2,5 RH / VH	AMI J 3,2 VH
Maximale Tragkraft	2000 kg	2500 kg	3200 kg
Hub $H_o$	250 mm	250 mm	250 mm
Minimale Höhe $H_u$	180 mm	180 mm	230 mm
Maximale Höhe $H_G$	430 mm	430 mm	480 mm
Maximaler Armenabstand $L_G$	1610 mm	1610 mm	1610 mm
Minimaler Armenabstand $L_L$	780 mm	780 mm	780 mm
Minimale Spurweite $L_o$	780 mm	780 mm	780 mm
Maximale Spurweite $L_p$	1180 mm	1180 mm	1220 mm
Hubrahmen (Höhe) $H_R$	120 mm	120 mm	160 mm
Hubrahmen (Tiefe) $B_R$	250 mm	250 mm	345 mm
Luftzuführung	8,5 - 12 bar - gilt für VH	8,5 - 12 bar - gilt für VH	8,5 - 12 bar
Luftverbrauch	350 l/min - gilt für VH	350 l/min - gilt für VH	350 l/min
Gewicht	105 kg / 110 kg	105 kg / 110 kg	175 kg

- technische Änderungen sind vorbehalten
- RH-Hydraulischer Achsfreiheber mit Handpumpe
- VH-Hydraulischer Achsfreiheber mit pneumatischer Pumpe

TYP	LÄNGE	BREITE	HÖHE	GEWICHT
AMI J 2,0 RH / VH	0,81 m	0,42 m	0,22 m	115 kg / 120 kg
AMI J 2,5 RH / VH	0,81 m	0,42 m	0,22 m	115 kg / 120 kg
AMI J 3,2 VH	0,81 m	0,6 m	0,27 m	185 kg

- technische Änderungen sind vorbehalten